

SIRA # \_\_\_\_\_

MODEL # \_\_\_\_\_

ADI # \_\_\_\_\_

SIS # \_\_\_\_\_

AIA # \_\_\_\_\_

**217663 (ECOG102K2H0)**

SkyLine ProS kombi fırın, boylersiz, dokunmatik ekran kontrollü, 10x2/1GN, gazlı, 2 pişirme modu (program, manüel), otomatik temizlik, LPG

## Ana Özellikler

- Yüksek çözünürlüklü komple dokunmatik ekran arayüzü (30'dan fazla dil seçeneği mevcuttur) - Renk körlüğüne uygundur.
- Yüksek kaliteli, tutarlı pişirme sonuçları için nem ekleyen ve koruyan boylersiz buhar fonksiyonu.
- Kuru sıcak konveksiyon programı (maks. 300°C) düşük nemli pişirme için idealdir. Boylersiz buhar jeneratörü için otomatik nemlendirici (11 ayar):-0 = ilave nem yok (esmerleşme, graten, fırınlama, önceden pişirilmiş yiyecekler)-1-2 = düşük nem (küçük et ve balık porsiyonları)-3-4 = orta derecede düşük nem (büyük et parçaları, yeniden ısıtma, kızartılmış tavuk ve mayalama)-5-6 = orta nem (kavrulmuş sebze ve kavrulmuş et ve balıkların ilk aşaması)-7-8 = orta-yüksek nem (haşlanmış sebzeler)-9-10 = yüksek nem (haşlanmış et ve patates cipsi)
- EcoDelta pişirme: gıda probu ile pişirme, yiyeceğin merkezi ve pişirme bölgesi arasındaki önceden ayarlanmış sıcaklık farkını korur.
- Programlar modu: İsteddiğiniz zaman aynı tarifleri yeniden oluşturmak için fırının hafızasında maksimum 1000 tarif saklanabilir. Tarifler, menüye daha iyi organize etmek için 16 farklı kategoride gruplandırılabilir. 16 kademeli pişirme programları da mevcuttur.
- Aynı anda 20 farklı soğutma programını yöneten, esnekliği artıran ve mükemmel pişirme sonuçları sağlayan MultiTimer fonksiyonu. 200 MultiTimer programına kadar kaydedilebilir.
- 300 ila 1500 devir/dakika arasında 7 fan hızı pişirme sırasında olağanüstü bir eşitlik sağlar. Kapı açıldığında fan 5 saniyeden daha kısa sürede durur.
- Tek sensörlü merkez sıcaklık probu dahil.
- Pişirme programlarının tamamen kişiselleştirilmesi için resimler yüklenebilir.
- Otomatik hızlı soğutma ve ön ısıtma fonksiyonu.
- 2 farklı kimyasal seçeneği mevcuttur: katı ve sıvı (opsiyonel aksesuar gerektirir).
- Kullanıcı arayüzünün tamamen kişiselleştirilmesini veya kilitletmesini sağlayan Make-it-mine özelliği.
- SkyHub, kullanıcının anında erişimi için ana sayfadaki favori fonksiyonlarını gruplandırmasına izin verir.
- MyPlanner, kullanıcının günlük işlerini planlayabileceği ve her bir görev için kişisel uyarılar alabileceği bir ajanda olarak çalışır.
- Yağ Boşaltma: Entegre yağ tahliyesine ve daha güvenli çalışma için yağ toplamaya uygun (opsiyonel aksesuar olarak özel taban).
- HACCP verilerini indirmek, soğutma programlarını paylaşmak ve konfigürasyonları için USB portu. USB portu aynı zamanda sous-vide probunun takılmasına da imkan verir (isteğe bağlı aksesuar).
- Uzaktan ve HACCP izlemeden bağlı cihazlara gerçek zamanlı erişim için bağlantı hazır (isteğe bağlı aksesuar gerektirir).
- QR-Kodunu herhangi bir mobil cihazla tarayarak kolayca erişilebilen materyalleri destekleyen eğitimler ve rehberler.

Onay: \_\_\_\_\_

- Arıza süresinin engellenmesi için bir arıza meydana gelirse, kendi kendine teşhis ile yedekleme modu otomatik olarak devreye girer.
- Programın sonunda otomatik tüketim görüntüleme.
- Kapasite: 10 GN 2/1 veya 20 GN 1/1 tepsi.
- Uzaktan ve veri izlemek için bağlı cihazlara gerçek zamanlı erişim için bağlantı hazır (isteğe bağlı aksesuar gerektirir - daha fazla ayrıntı için Şirket ile iletişime geçebilirsiniz).
- Yüksek hassasiyetli değişken hızlı fan ve havalandırma valfi ile birlikte, kabinin özel tasarımı sayesinde eşit pişirme ve sıcaklık kontrolünde- maksimum performans elde etmek için OptiFlow hava dağıtım sistemi.

### Konstruksiyon

- Çift camlı kapılar dış camın ısınmasını engeller ve kullanıcıyı yanıklardan korur.
- Kolay temizlik için tüm yuvarlatılmış köşelere sahip kusursuz hijyenik iç kabin.
- Her tarafı AISI 304 paslanmaz çelik konstrüksiyondur.
- Kolay servis için kontrol panosuna önden erişim.
- Kolay temizlik için IPX 5 püskürtme suyu koruma sertifikası.
- 2/1 GN n.1 tepsi rafı ile birlikte verilir, tepsi araları 67mm.

### Sürdürülebilirlik



- Ergonomi ve kullanılabilirlik alanında 4 yıldızlı sertifikaya sahip insan odaklı tasarım.
- Ergonomik tasarımlı ve dirsek ile açma özelliğine sahip kanat şeklindeki tutma kolu, tepsileri yönetmenizi kolaylaştırır (EPO'da Kayıtlı Tasarım).
- Kişiselleştirilmiş yavaş pişirme programları için azaltılmış güç fonksiyonu.
- SkyClean: Otomatik ve dahili kendi kendini temizleme sistemi. Enerji, su, deterjan ve parlaticıdan tasarruf etmek için 5 otomatik program (yumuşak, orta, güçlü, ekstra güçlü, sadece durulama) ve çevreci fonksiyonlar. Gecikmeli başlatma ile programlanabilir.
- Plan-n-Save fonksiyonu, mutfakta yapılan işi optimize ederek seçilen programların pişirme sırasını, zaman ve enerji verimliliği açısından düzenler.

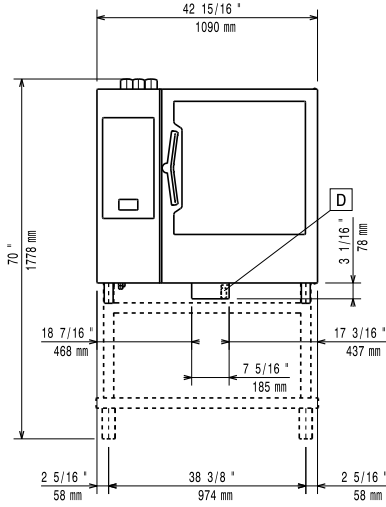
### Opsiyonel Aksesuarlar

- Kartuşlu su ölçerli filtre (yüksek buhar kullanımı) PNC 920003
- Otomatik tuzlu su rejenerasyonlu reçinelili yumuşatıcı PNC 921305
- 6 & 10 GN 1/1 ve 2/1 GN fırın alt dolabı için tekerlek kiti (demonte edilebilir alt dolap için değil) PNC 922003
- Bir çift AISI 304 paslanmaz çelik ızgara, GN 1/1 PNC 922017
- Bütün tavuk için bir çift ızgara (Izgara başına 8 - her biri 1,2kg), GN 1/1 PNC 922036
- AISI 304 paslanmaz çelik ızgara GN 1/1 PNC 922062
- AISI 304 paslanmaz çelik ızgara GN 2/1 PNC 922076
- Dış yan sprey ünitesi (dışarıya monte edilmesi gerekir ve fırına monte edilecek desteği içerir) PNC 922171
- Bir çift AISI 304 paslanmaz çelik ızgara GN 2/1 PNC 922175
- 5 baget pişirmek için silikon kaplamalı, delikli, alüminyum unlu mamül tepsi, 400x600x38mm PNC 922189

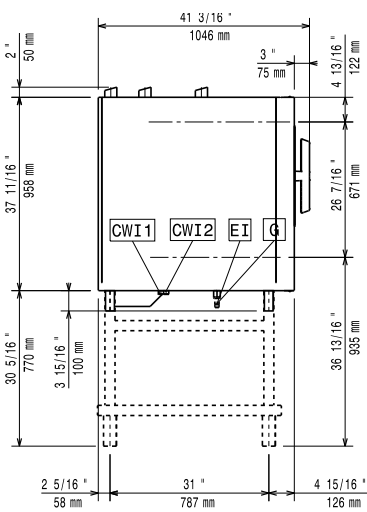
- 4 kenarlı, delikli, alüminyum unlu mamül tepsi, 400x600x20mm PNC 922190
- 4 kenarlı, alüminyum unlu mamül tepsi, 400x600x20mm PNC 922191
- Fırınlara için bir çift tepsi sepeti PNC 922239
- AISI 304 paslanmaz çelik unlu mamül/pastacılık ızgarası, 400x600mm PNC 922264
- Çift adimli kapı açma kiti PNC 922265
- Bütün tavuk için ızgara (Izgara başına 8 - her biri 1,2 kg), GN 1/1 PNC 922266
- Sous-vide pişirme için USB prob PNC 922281
- Boyuna ve Enine fırınlar için universal şiş kiti ve 6 kısa şiş PNC 922325
- Universal şiş kiti PNC 922326
- 6 kısa şiş PNC 922328
- Çok amaçlı kanca PNC 922348
- 6 & 10 GN için 4 flanşlı ayak, 2", 100-130mm PNC 922351
- Yağ toplama tepsi, GN 2/1, H=60 mm PNC 922357
- Bütün ördek için ızgara (Izgara başına 8 - her biri 1,8kg), GN 1/1 PNC 922362
- 10 GN 2/1 fırın ve şok soğutucu dondurucu için termal örtü PNC 922366
- 6 & 10 GN 2/1 demonte edilebilir açık alt dolap için tepsi desteği PNC 922384
- Deterjan tankı için tutucu, duvara monte PNC 922386
- USB tek noktalı prob PNC 922390
- Tekerlekli tepsi rafı, 10 GN 2/1, tepsi araları 65mm pitch (std) PNC 922603
- Tekerlekli tepsi rafı, 8 GN 2/1, tepsi araları 80mm PNC 922604
- 6 & 10 GN 2/1 fırın için kollu kaydırmalı raf PNC 922605
- 10 GN 2/1 fırın ve şok soğutucu dondurucu için tekerlekli unlu mamül/pastacılık tepsi rafı, 400x600mm, tepsi araları 80mm (8 rafli) PNC 922609
- 6 & 10 GN 2/1 fırın için tepsi destekli açık alt dolap PNC 922613
- 6 & 10 GN 2/1 fırın için tepsi destekli alt dolap PNC 922616
- Deterjan ve parlaticı için dış bağlantı kiti PNC 922618
- Gazlı 6 GN 2/1 fırın üzerine gazlı 6 GN 2/1 fırın için istifleme kiti PNC 922625
- 10 GN 2/1 fırın ve şok soğutucu dondurucu için kaydırmalı raf için araba PNC 922627
- 6 veya 10 GN 2/1 fırınlar üzerinde 6 GN 2/1 için mobil raf için araba PNC 922631
- 6 & 10 GN fırın için paslanmaz çelik drenaj kiti, çap=50mm PNC 922636
- 6 & 10 GN fırın için plastik drenaj kiti, çap=50mm PNC 922637
- Yağ toplama için 2 tanklı araba PNC 922638
- Açık alt dolap için yağ toplama kiti (2 tanklı araba, açma/kapama cihazı ve drenaj) PNC 922639
- 10 GN 2/1 fırın ve şok soğutucu dondurucu için 51 tabaklı tekerlekli banket rafı, tepsi araları 75mm PNC 922650
- Kurutma tepsi, GN 1/1, H=20mm PNC 922651
- Düz kurutma tepsi, GN 1/1 PNC 922652

- 6 & 10 GN 2/1 fırın için açık alt dolap, demonte edilebilir PNC 922654
- 10 GN 2/1 fırın için ısı kalkanı PNC 922664
- 10 GN 2/1 üzerinde 6 GN 2/1 istiflenmiş fırınlar için ısı kalkanı PNC 922667
- Doğal gazdan LPG'ye dönüştürme kiti PNC 922670
- LPG'den doğal gaza dönüştürme kiti PNC 922671
- Gazlı fırınlar için baca kondenseri PNC 922678
- Fırını duvara sabitleme kiti PNC 922687
- 6 & 10 GN 2/1 açık alt dolap için tepsi desteği PNC 922692
- 6 & 10 GN fırınlar için siyah kapaklı ayarlanabilir 4 ayak, 100-115mm PNC 922693
- Deterjan tankı için tutucu, açık dolap üzerinde PNC 922699
- Çapraz desenli ızgara tepsisi PNC 922713
- Sıvılar için prob tutucu PNC 922714
- 6 & 10 GN 2/1 GN fırınlar için fanlı davlumbaz PNC 922729
- 6+6 veya 6+10 GN 2/1 fırınlar için fanlı davlumbaz PNC 922731
- 10x2/1 GN fırınlar için fansız davlumbaz PNC 922734
- 6+6 veya 6+10 GN 2/1 fırınlar için fansız davlumbaz PNC 922736
- 6 & 10 GN fırınlar için ayarlanabilir 4 yüksek ayak, 230-290mm PNC 922745
- Geleneksel statik pişirme için tepsi, H=100mm PNC 922746
- Çift taraflı ızgara, bir tarafı nervürlü diğer tarafı düz, 400x600mm PNC 922747
- Yağ toplama kiti için araba PNC 922752
- Su girişi basınç düşürücü PNC 922773
- Yoğuşma borusu için uzatma, 37 cm PNC 922776
- Yapışmaz universal tava GN 1/1, H=20mm PNC 925000
- Yapışmaz universal tava, GN 1/1, H=40mm PNC 925001
- Yapışmaz universal tava GN 1/1, H=60mm PNC 925002
- Çift taraflı ızgara, bir tarafı nervürlü diğer tarafı düz, GN 1/1 PNC 925003
- Alüminyum ızgara, GN 1/1 PNC 925004
- 8 yumurta, pankek ve hamburger pişirmek için tepsi, GN 1/1 PNC 925005
- 2 kenarlı düz fırın tepsisi, GN 1/1 PNC 925006
- 28 patates için patates fırınlama aparatı, GN 1/1 PNC 925008
- Eski seri GN 2/1 alt dolabı montajı için uyumluluk kiti PNC 930218

Ön

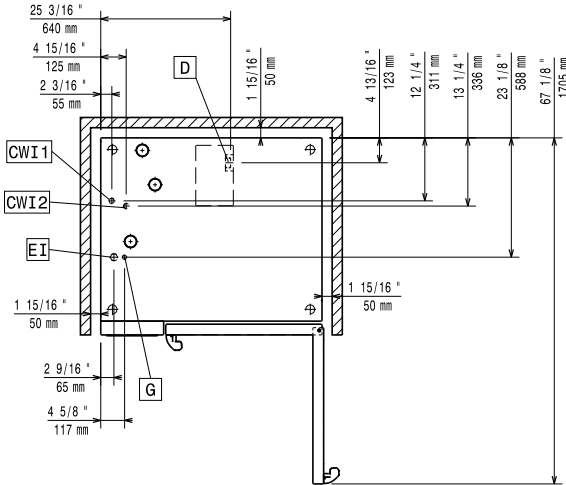


Yan



CWI1 = Soğuk Su Girişi 1  
 CWI2 = Soğuk Su Girişi 2  
 D = Drenaj  
 DO = Taşma borusu  
 EI = Elektrik bağlantısı  
 G = Gaz bağlantısı

Üst


**Elektrik:**

**Voltaj:** 217663 (ECO102K2H0) 220-240 V/1 ph/50 Hz  
**Elektrik gücü:** 1.5 kW  
**Elektrik gücü max:** 1.5 kW  
**Devre kesici gerekli**

**Gaz:**

**Gaz Gücü:** 35 kW  
**Standart gaz dağıtımı:** LPG, G31  
**ISO 7/1 gaz bağlantı çapı:** 1/2" MNPT  
**Toplam termal yük:** 119315 BTU (35 kW)

**Su:**

**Su girişi "Soğuk Su" bağlantısı:** 3/4"  
**Basınç, bar min/max:** 1-6 bar  
**Drenaj "D":** 50mm  
**Electrolux Professional** belirli su koşullarının testine dayalı olarak arıtılmış su kullanmasını önerir.  
 Lütfen ayrıntılı su kalitesi bilgileri için kullanım kılavuzuna bakın.

**Maksimum giriş suyu sıcaklığı:** 30 °C  
**Sertlik:** 5 °fH / 2.8 °dH  
**Klorürler:** <10 ppm  
**İletkenlik:** >50 µS/cm

**Montaj:**

**Açıklık:** Açıklık: 5 cm arka ve sağ taraf.  
**Servis erişimi için önerilen açıklık:** 50 cm sol taraf.

**Kapasite:**

**GN:** 10 - 2/1 Gastronorm  
**Maksimum yükleme kapasitesi:** 100 kg

**Temel bilgiler:**

**Kapı menteşeleri:**  
**Dış boyutlar, Genişlik:** 1090 mm  
**Dış boyutlar, Derinlik:** 971 mm  
**Dış boyutlar, Yükseklik:** 1058 mm  
**Net ağırlık:** 175 kg  
**Ambalajlı ağırlık:** 200 kg  
**Ambalajlı hacim:** 1.59 m<sup>3</sup>

**Sertifikalar ISO**

**ISO Standards:** ISO 9001; ISO 14001; ISO 45001; ISO 50001

**SkyLine ProS**  
**LPG Gazlı Kombi Fırın 10GN2/1**

Herket önceden haber vermeksizin ürünlerde değişiklik yapma hakkını saklı tutar.  
 Basım sırasında tüm bilgiler doğrudur.

2024.05.08